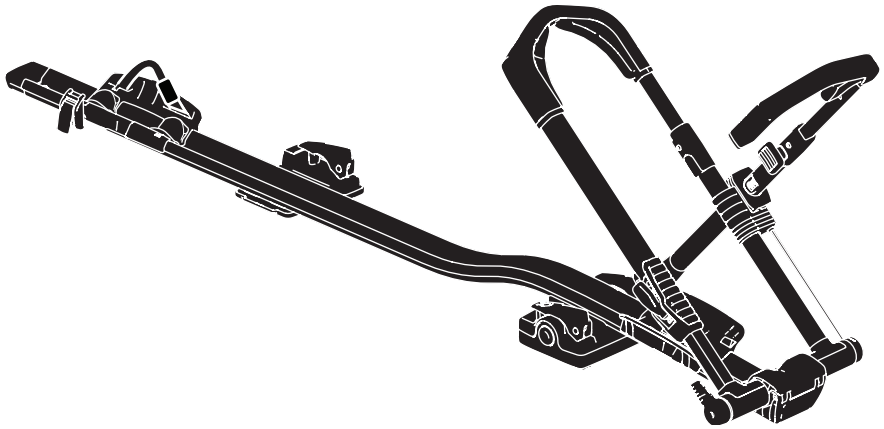


# ➤ Instructions

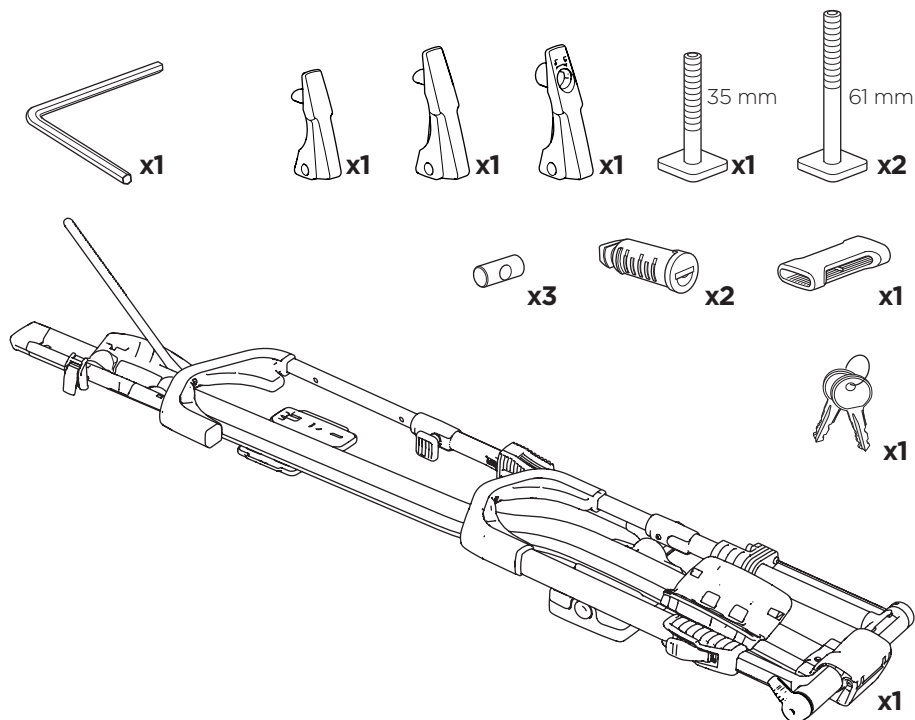
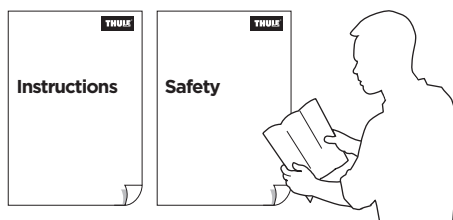
Thule UpRide  
599

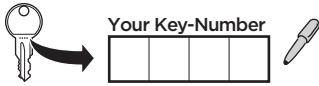


- EN** Roof-mounted bike carrier  
**DE** Dachfahrradträger  
**FR** Porte-vélo sur le toit  
**NL** Fietsdrager voor op het dak  
**IT** Portabici da installare sul tetto  
**ES** Portabicicletas de techo  
**PT** Suporte para bicicleta para teto  
**SV** Takmonterad cykelhållare  
**DK** Tagmonteret cykelholder  
**NO** Takmonterte lasteholdere  
**FI** Katolle asennettava polkupyöräteline  
**ET** Katusele paigaldatav jalgrattahoidik  
**LV** Uz jumta uzstādāms velosipēdu turētājs  
**LT** Ant stogo tvirtinami dviračių laikikliai  
**PL** Bagażnik rowerowy montowany na dachu  
**RU** Устанавливаемое на крыше крепление для велосипедов  
**UK** Багажник для велосипедів, що монтується на даху  
**BG** Покривен багажник за велосипеди  
**CS** Nosič jízdních kol s montáží na střechu  
**SK** Nosič bicyklov s montážou na strechu
- SL** Nosilec za kolesa  
**HR/BiH** Krovni nosač bicikla  
**RO** Suport pentru bicicletă montat pe pavilion  
**HU** Tetőre szerelhető kerékpártartó  
**EL** Σχάρα ποδηλάτου οροφής  
**TR** Araç üstüne bağlanan bisiklet taşıyıcı
- HE** מחזקת אופניים המורכבת על הגג  
**AR** حامل الدراجة للتثبيت على السقف
- ZH** 頂置自行車架  
**JA** ルーフマウント型サイクルキャリア  
**KO** 지붕 장착 자전거 캐리어  
**TH** โครงยึดจับจักรยานแบบติดตั้งบนหลังคา

### CITY CRASH

Complies with ISO norm

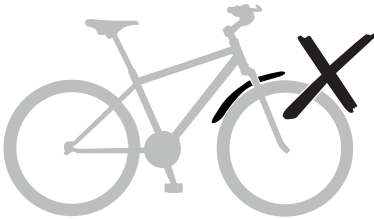
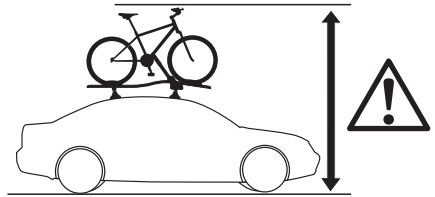
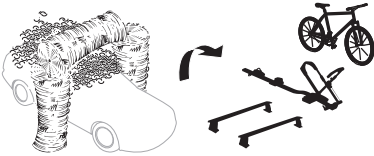




Max  
20 kg

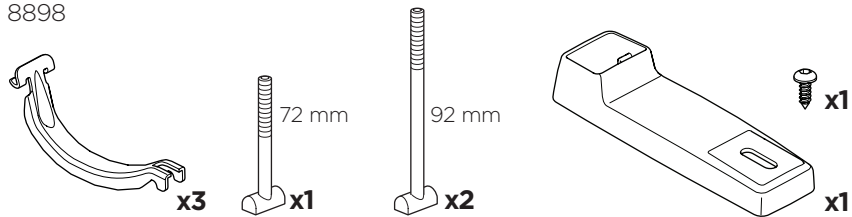


7,7 kg

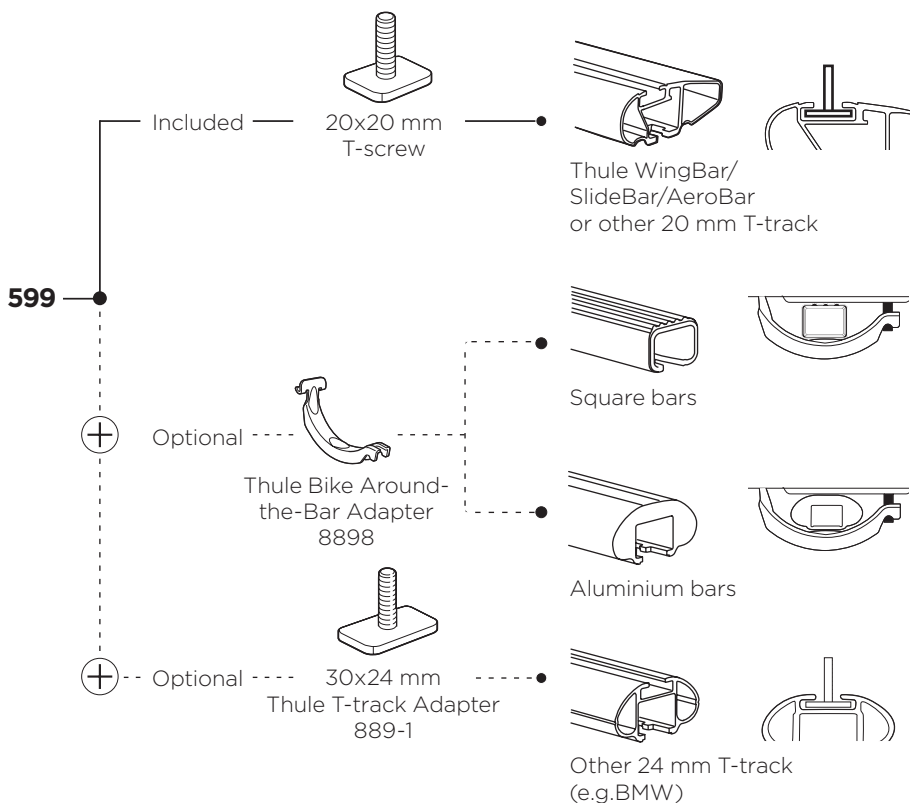


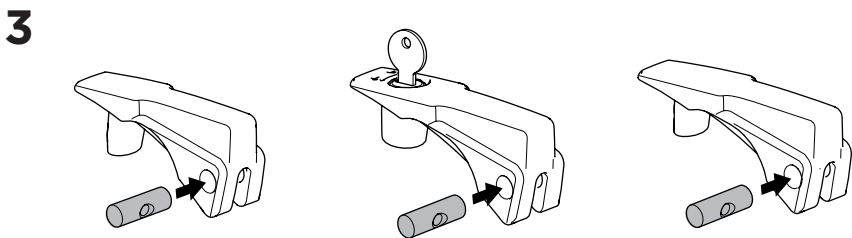
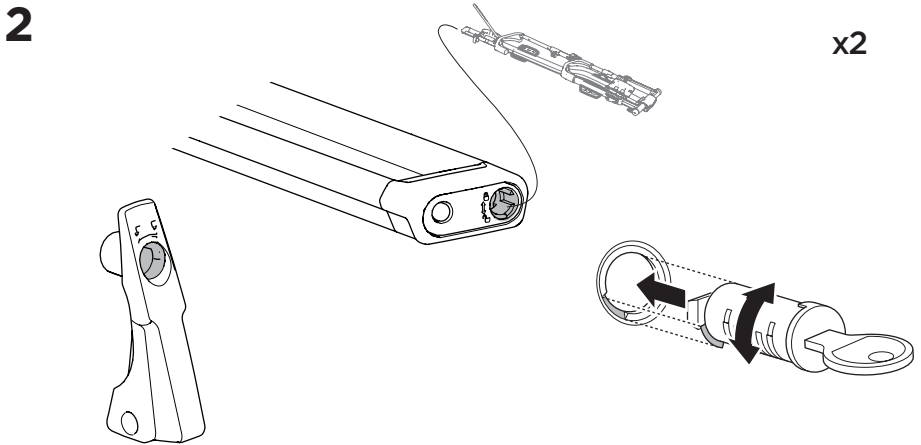
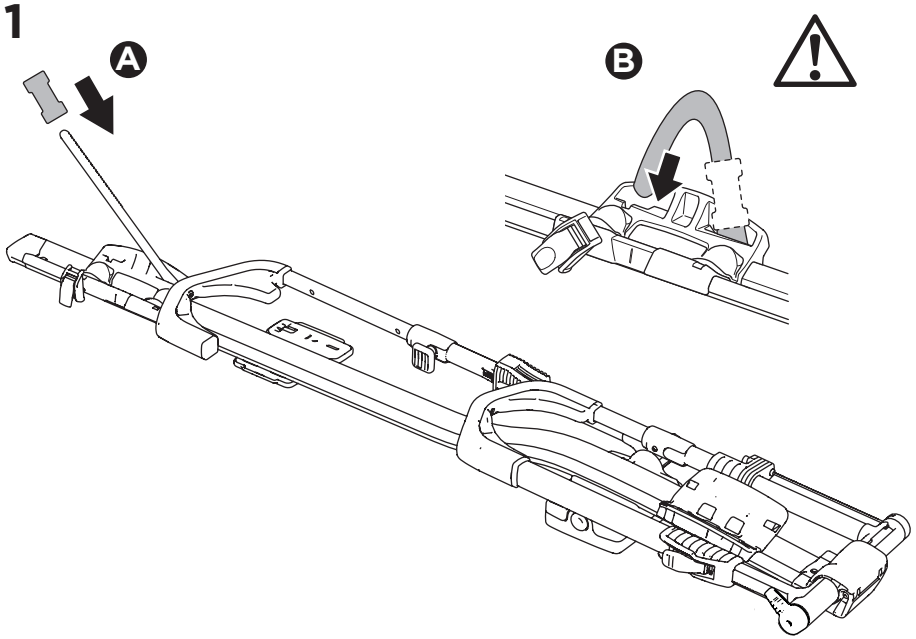
## Thule Bike Rack Around-the-Bar Adapter

8898



## Thule UpRide 599 Fit Table





**i**

20x20 mm T-screw (included)

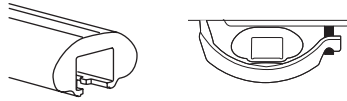


Thule WingBar/  
SlideBar/AeroBar  
or other 20 mm T-track

➔ **4** - **5** ➔ **9**



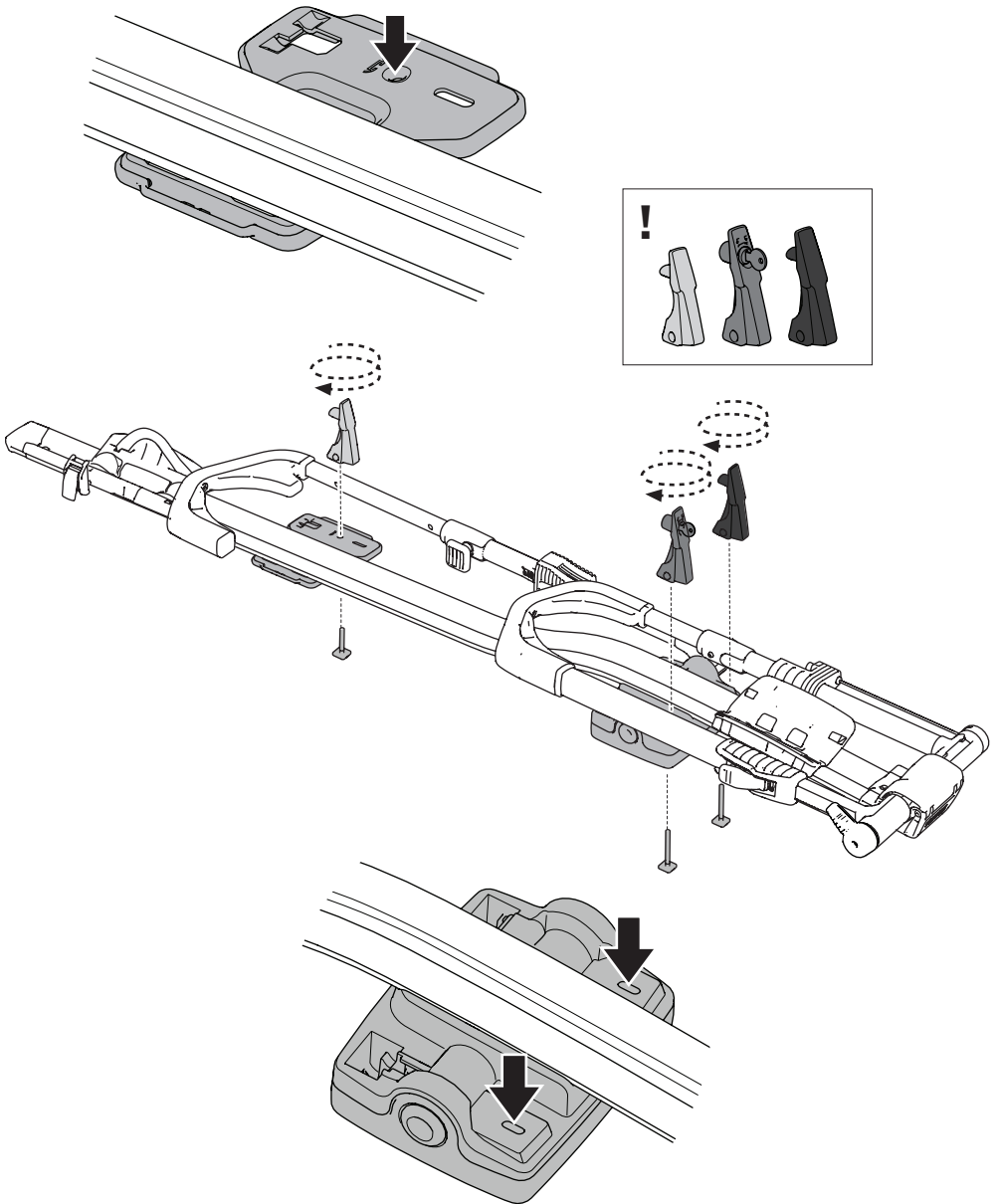
Square bars



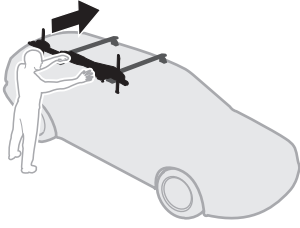
Aluminium bars

➔ **6** - **8** ➔ **9**

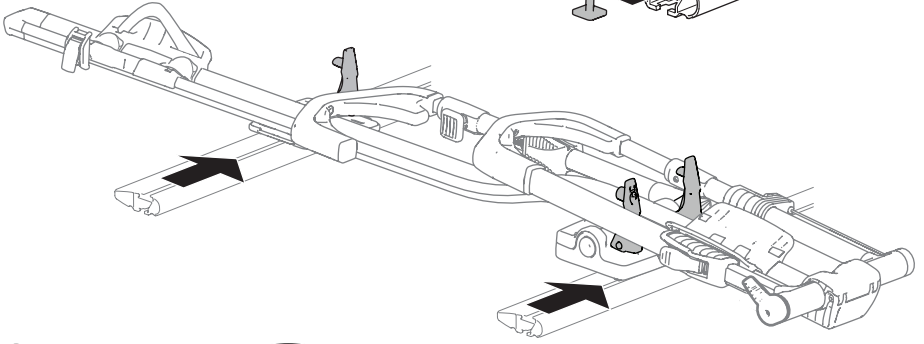
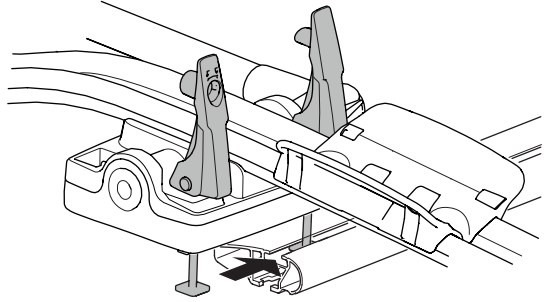
4



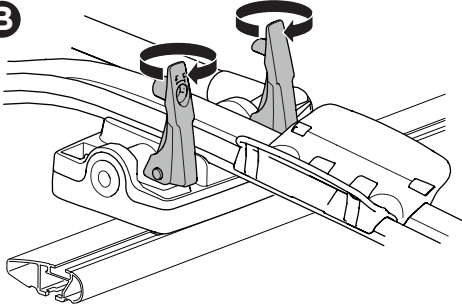
5



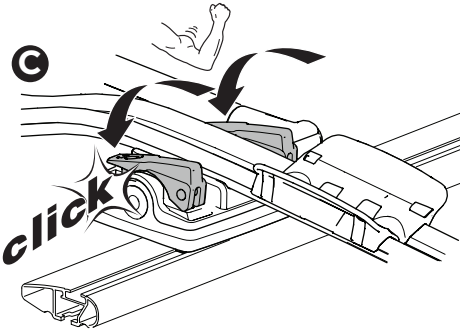
A



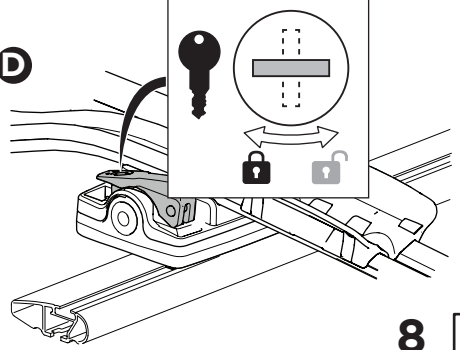
B



C



D

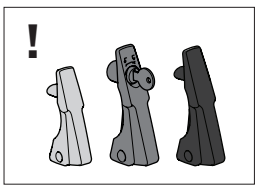
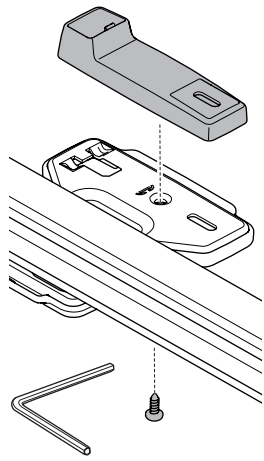


8

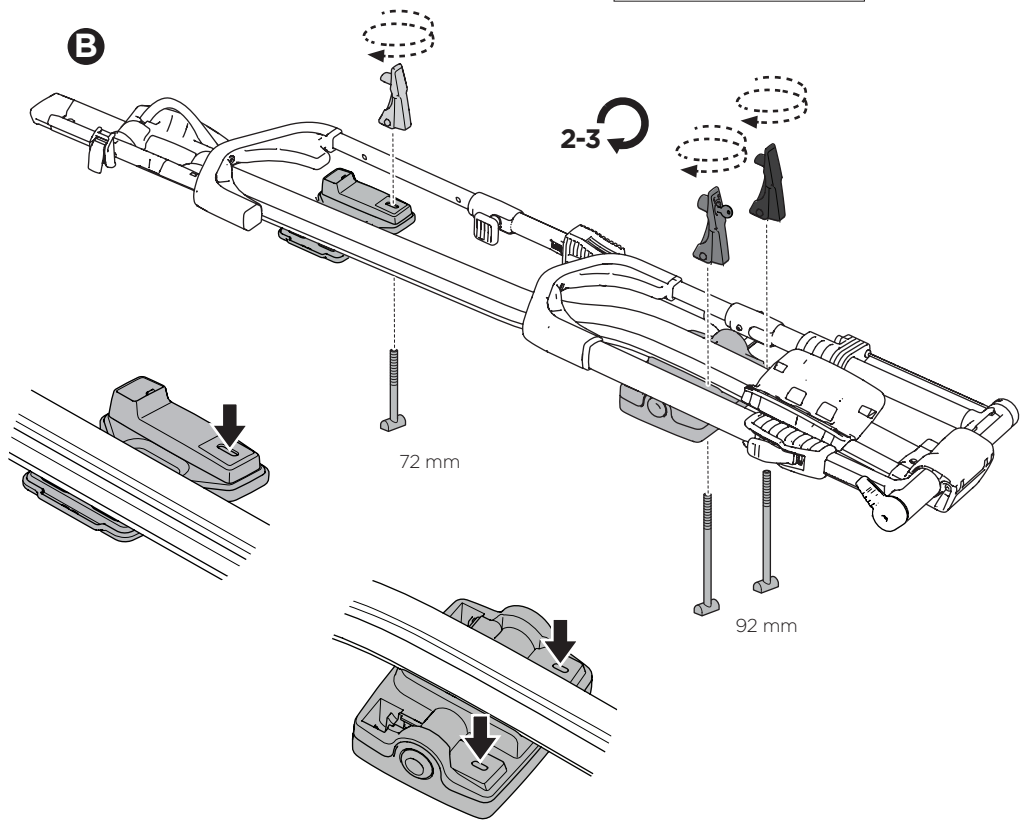


6

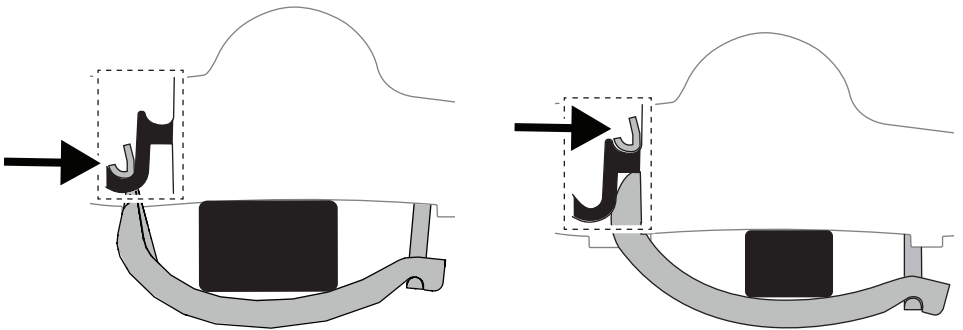
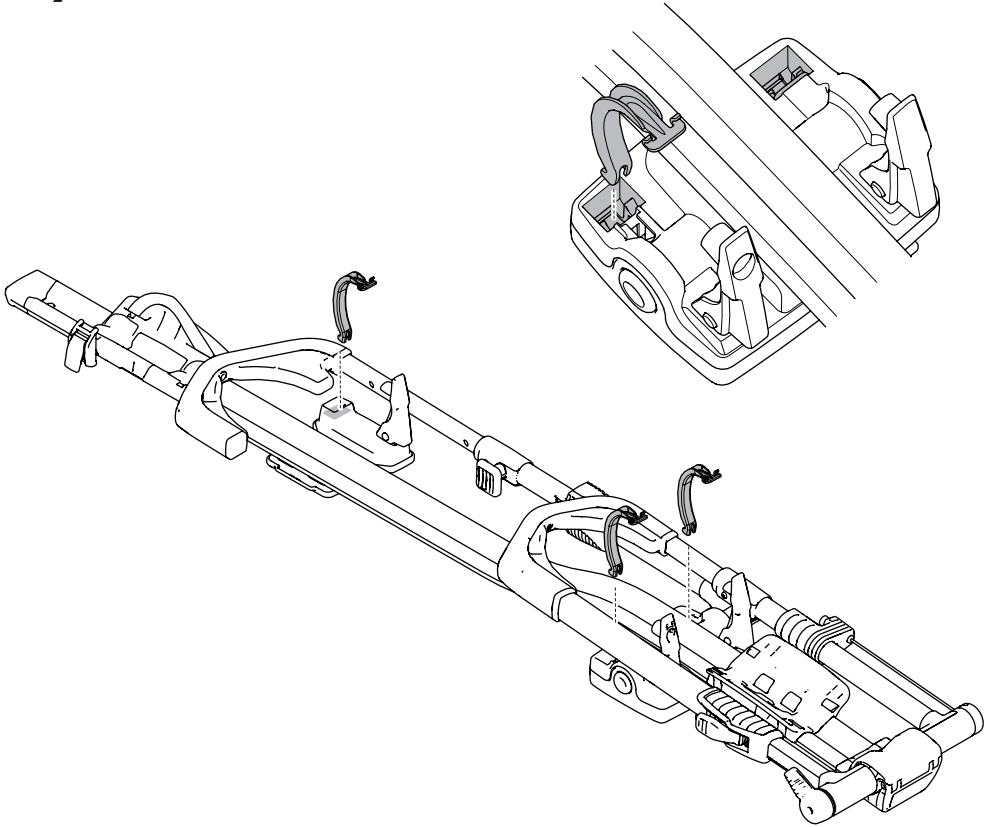
A



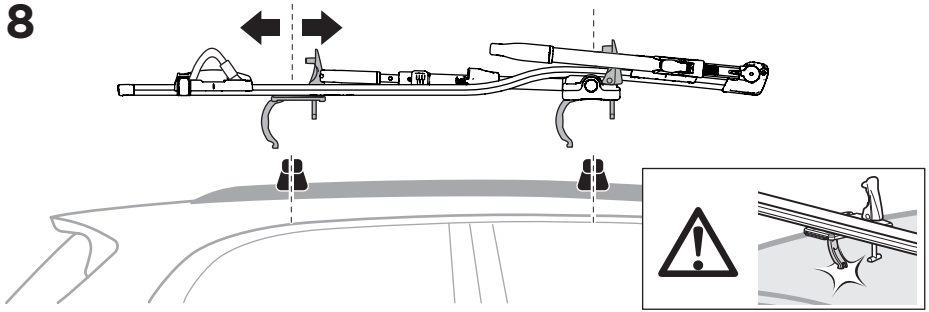
B



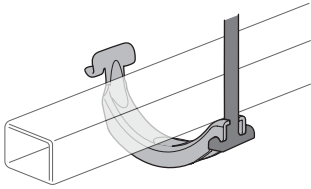
7



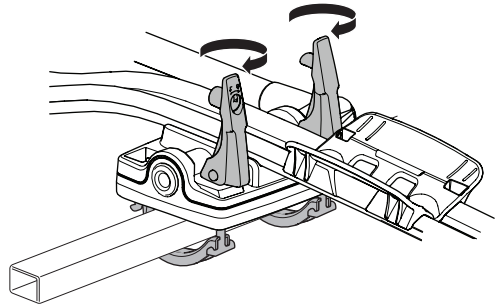
8



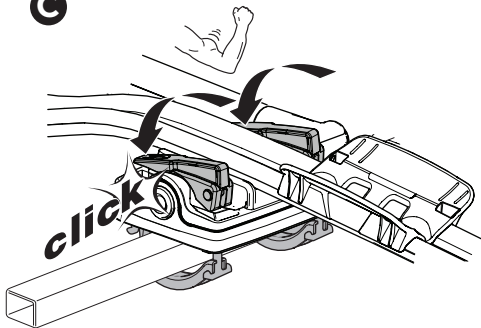
A



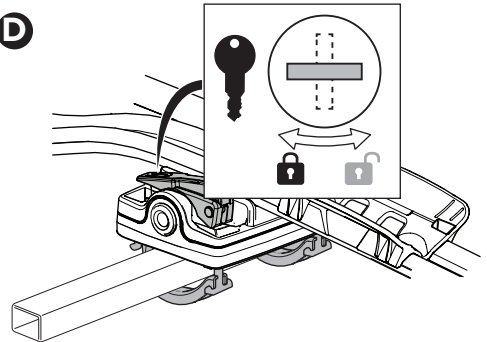
B



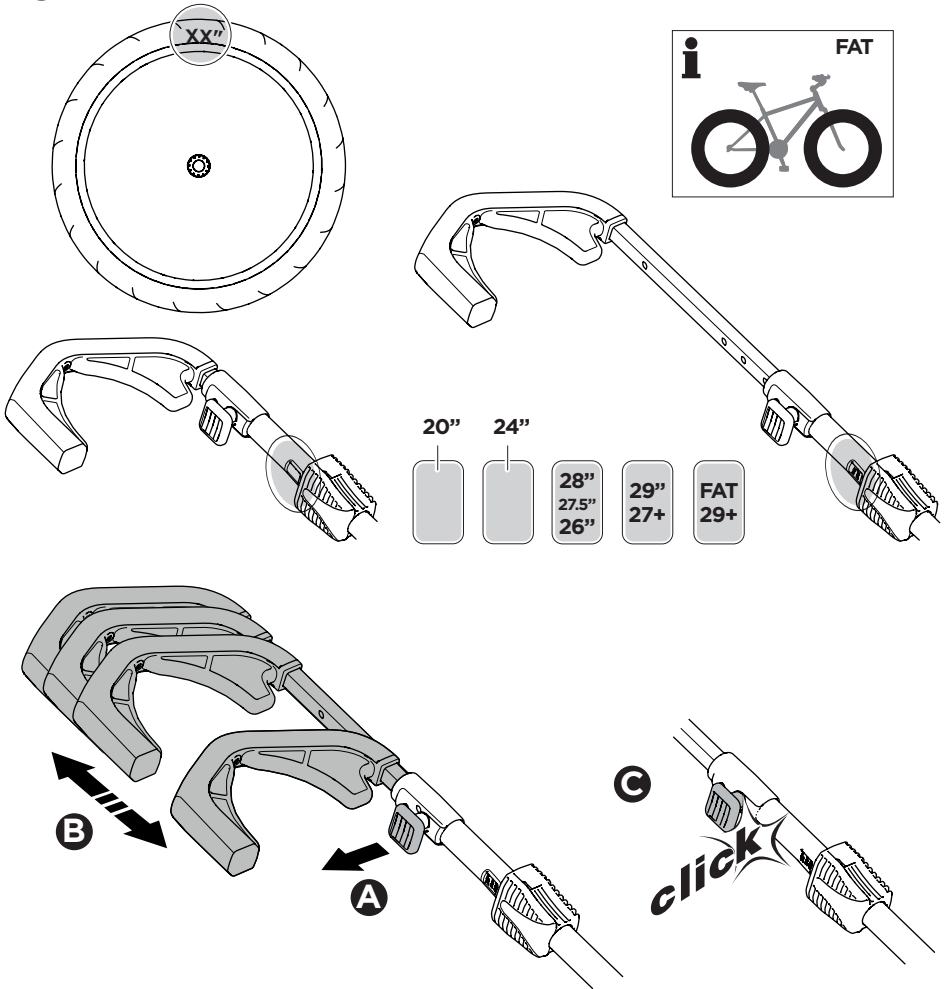
C



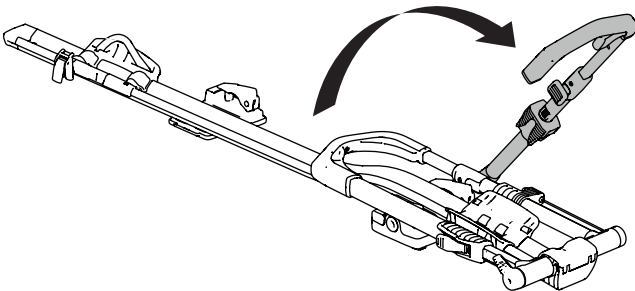
D



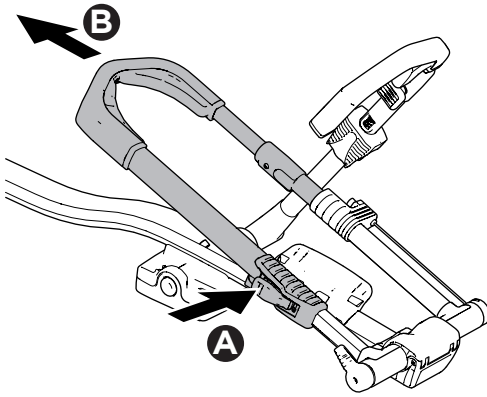
9



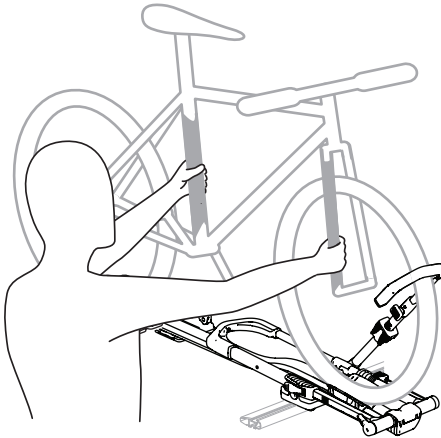
10



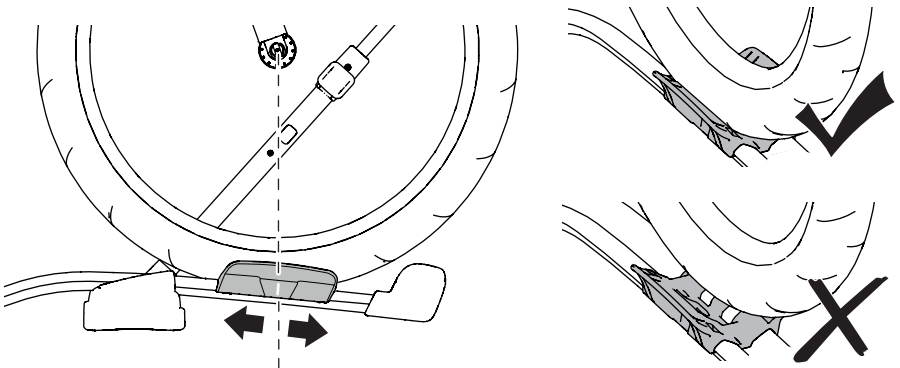
11

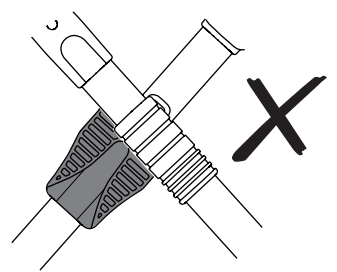
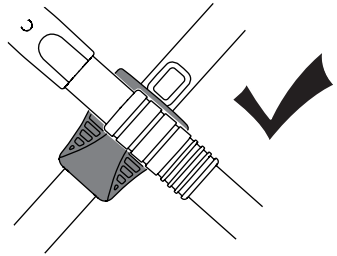
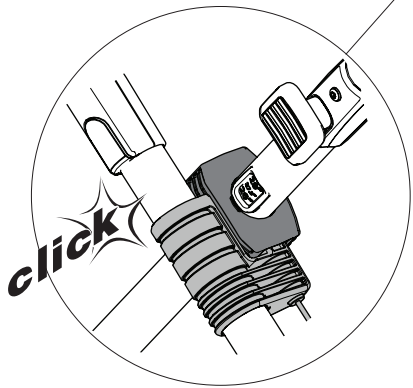
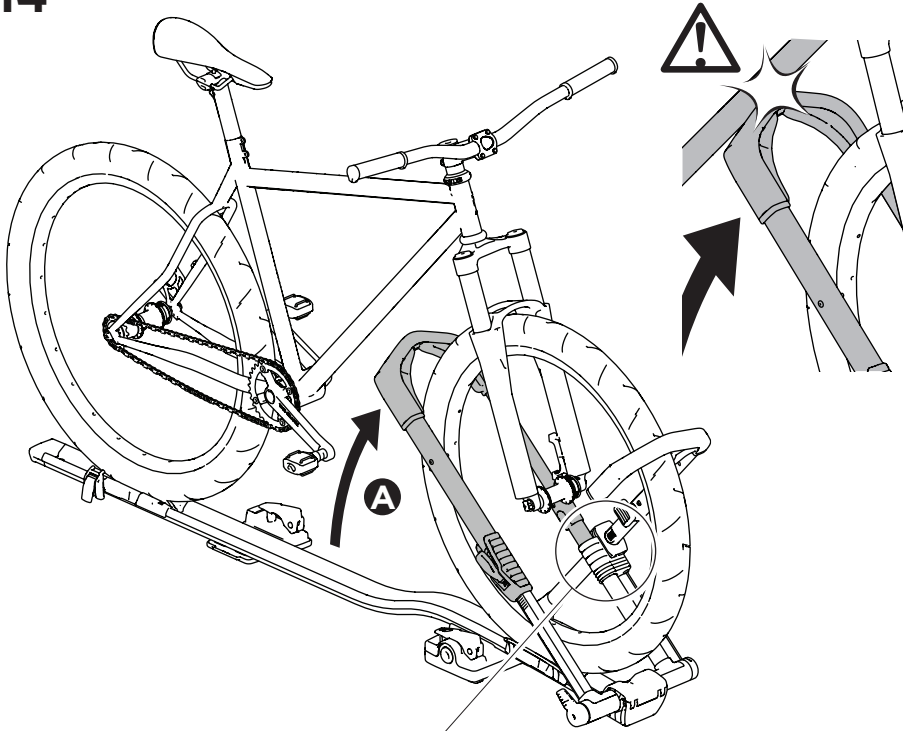


12

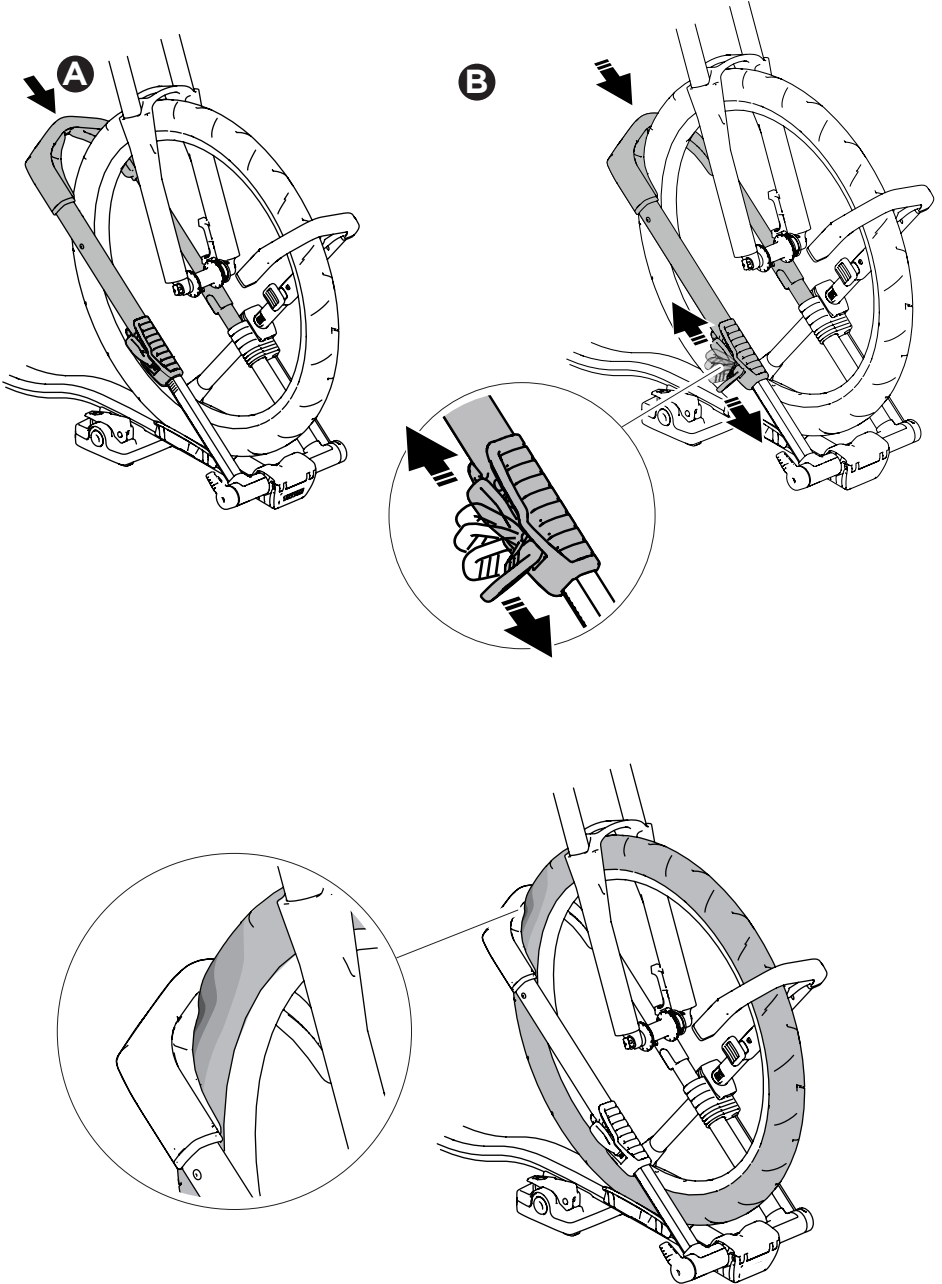


13

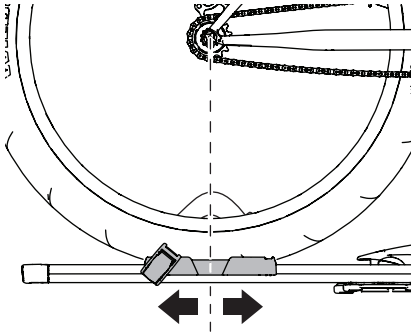




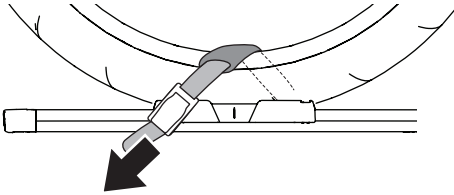
15



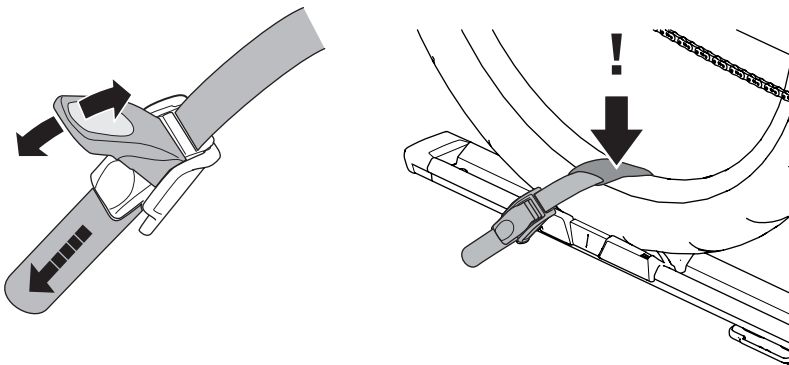
**A**



**B**



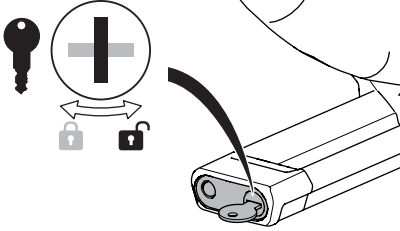
**C**



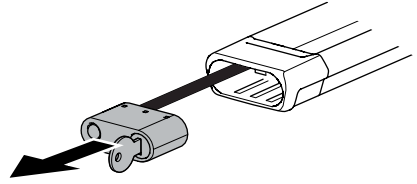


17

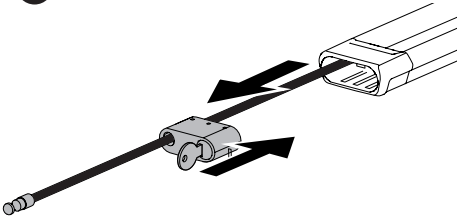
A



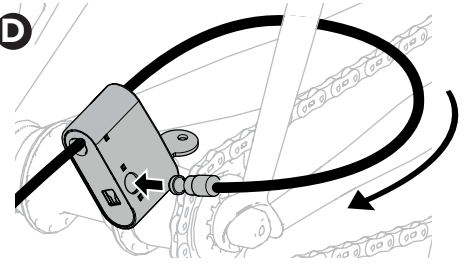
B



C



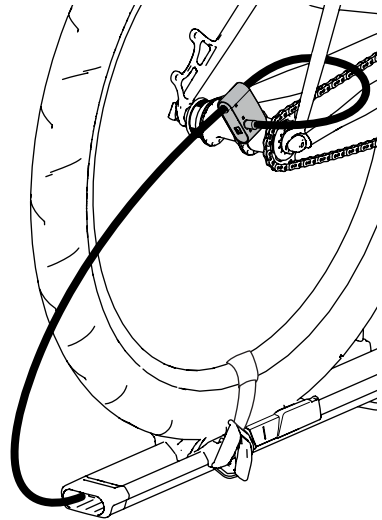
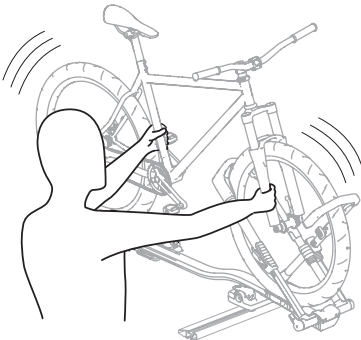
D



E

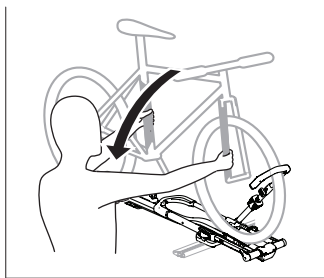
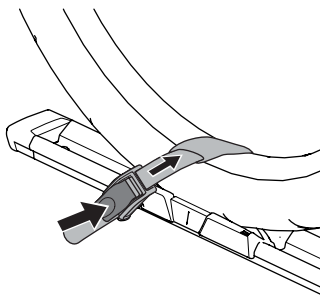


F

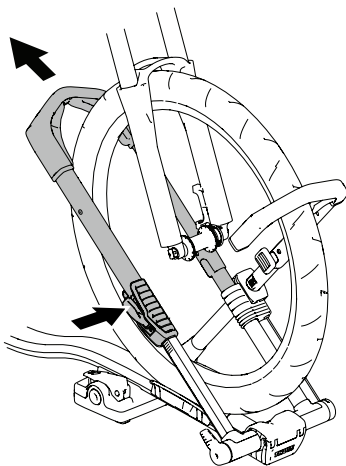


**i**

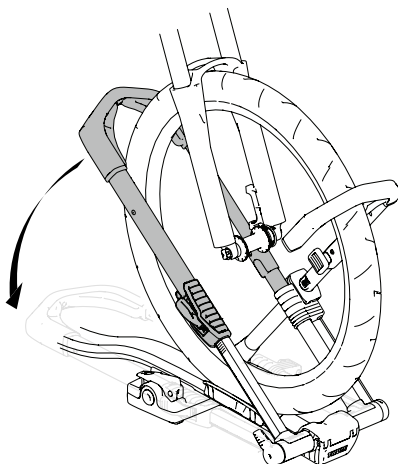
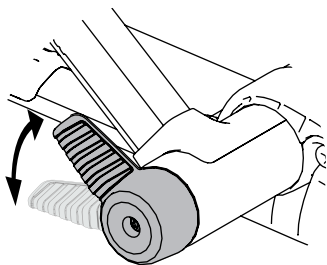
**A**



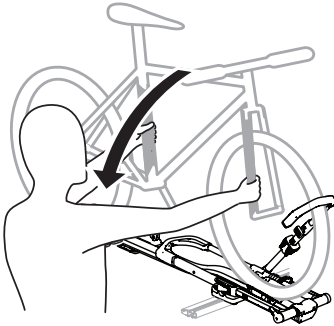
**B**



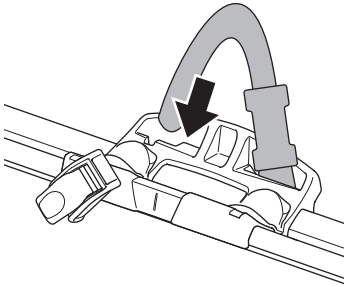
**C**



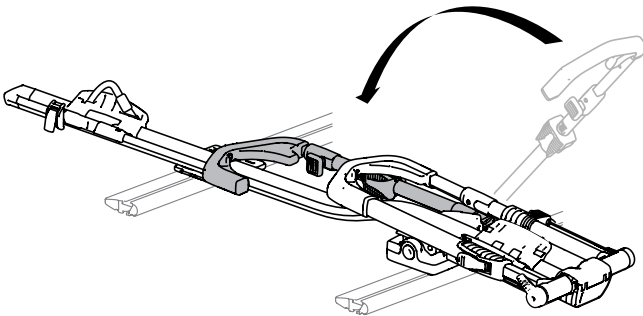
**D**



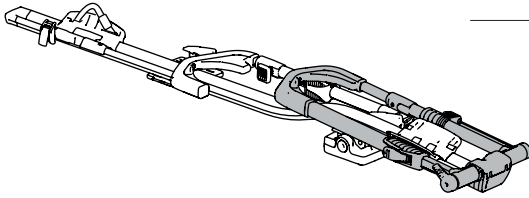
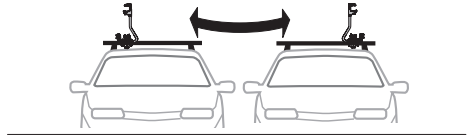
**E**



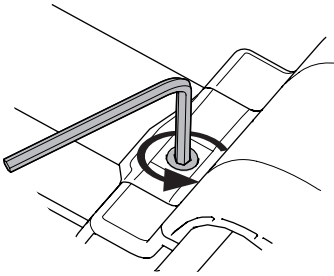
**F**



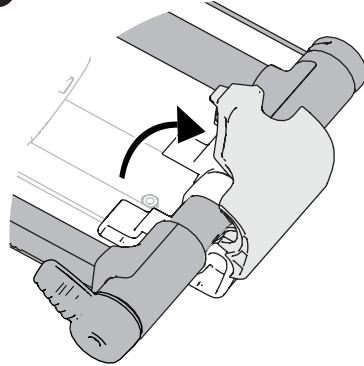
**i**



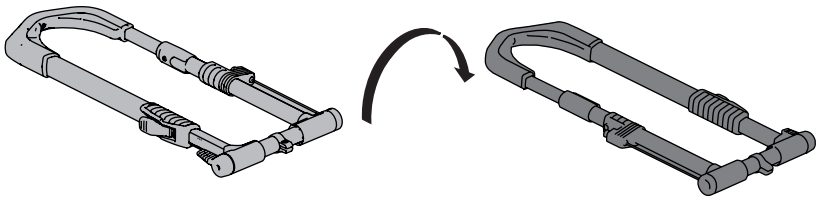
**A**



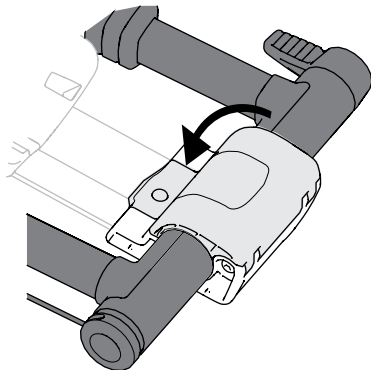
**B**



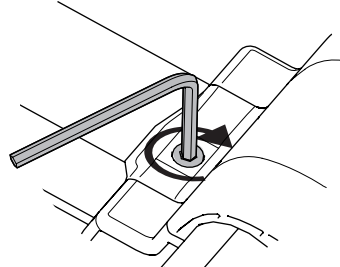
**C**

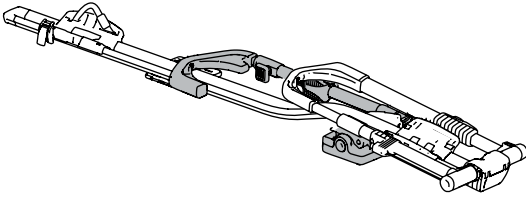


**D**

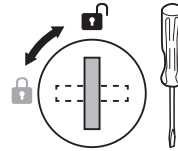
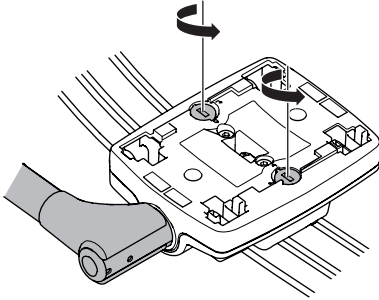


**E**

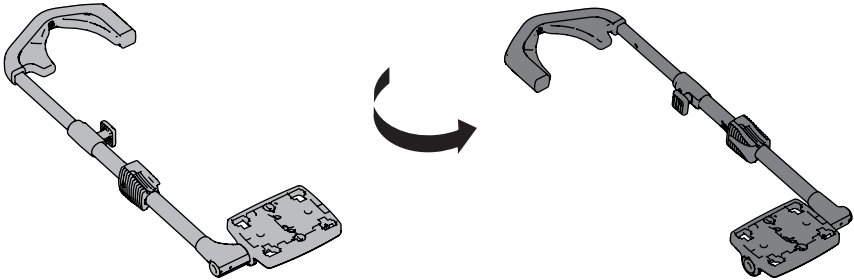




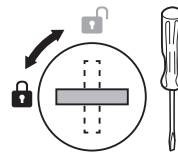
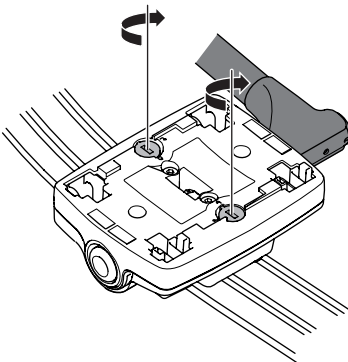
**A**

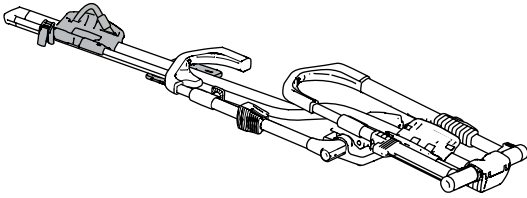


**B**

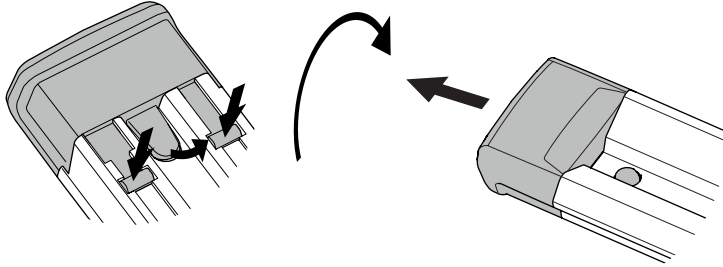


**C**

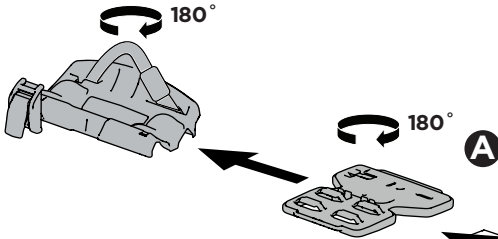




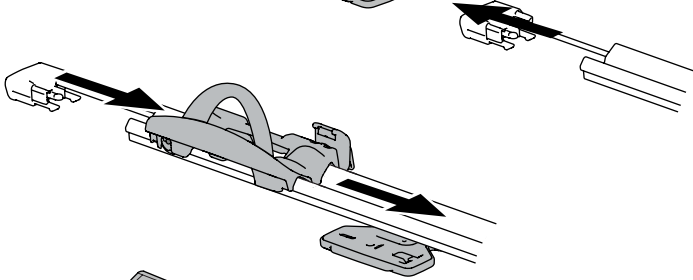
**A**



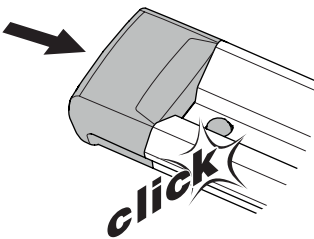
**B**



**C**



**D**



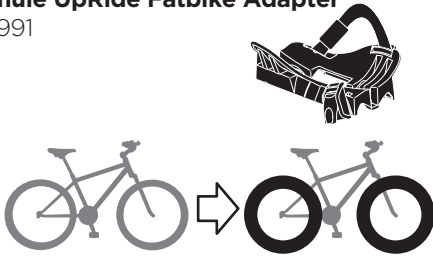
**EN** Accessories  
**DE** Zubehör  
**FR** Accessoires  
**NL** Accessoires  
**IT** Accessori  
**ES** Accesorios  
**PT** Acessórios  
**SV** Tillbehör

**DK** Tilbehør  
**NE** Tilbehør  
**FI** Lisävarusteet  
**ET** Lisavarustus  
**LV** Piederumi  
**LT** Priedai  
**PL** Akcesoria  
**RU** Аксессуары

**UK** Аксессуары  
**BG** Принадлежности  
**CS** Doplòky  
**SK** Príslušenstvo  
**SL** Dodatki  
**HR/BIH** Dodaci  
**RO** Accesorii  
**HU** Tartozékok

**EL** Εξαρτήματα  
**TR** Aksesuarlar  
**AR** الملحقات  
**HE** אביזרים  
**ZH** 附件  
**JA** アクセサリー  
**KO** 액세서리  
**TH** อุปกรณ์เสริม

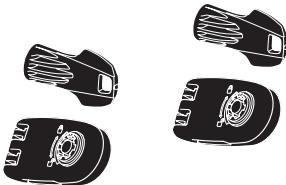
**Thule UpRide Fatbike Adapter**  
 5991



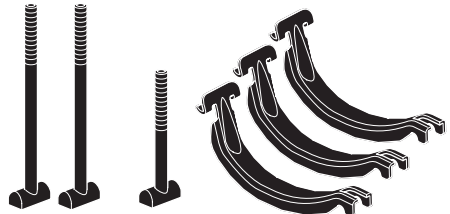
**Thule T-track Adapter 30x24mm**  
 889-1



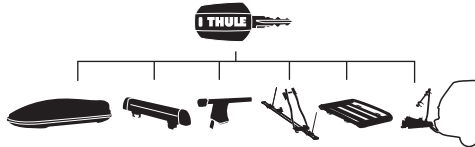
**Thule Wheel Strap Locks**  
 986



**Thule Bike Rack Around-the-Bar Adapter**  
 8898



**Thule One-Key System**



**544**  (x4)  
**596**  (x6)  
**588**  (x8)  
**452**  (x12)

 Thule Sweden AB, Borggatan 5  
335 73 Hillerstorp, SWEDEN

› PART OF THULE GROUP

 [info@thule.com](mailto:info@thule.com)

© Thule Group 2018. All rights reserved.

 [www.thule.com](http://www.thule.com)

501-8295-02